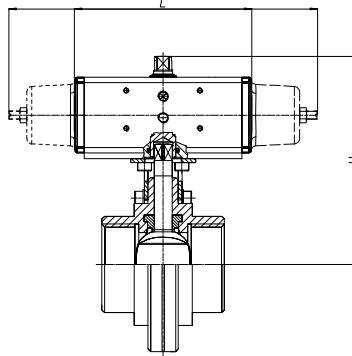


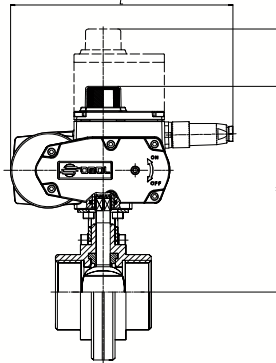


VALVOLA 490-2-3 ATTUATA AUTOMATED VALVE TYPE 490-2-3



VALVOLA ATTUATA CON ATTUATORE PNEUMATICO DOPPIO EFFETTO ACTUATED VALVE WITH DOUBLE ACTING PNEUMATIC ACTUATOR								
Codice Code "F/F GAS"	D490H006	D490H007	D490H008	D490H009	D490H010	D490H011	D490H012	
Codice Code "F/F DIN"	D492H066	D492H067	D492H068	D492H069	D492H070	D492H071	D492H072	
Codice Code saldare di testa butt weld	D493H086	D493H087	D493H088	D493H089	D493H090	D493H091	D493H092	
DN mm.	25	32	40	50	65	80	100	
L mm.	114	114	130	130	152	184	184	
H mm.	100	105	115	121	141	164	176	
peso weight Kg.	1,7	1,8	2,4	2,9	3,8	5,7	6,9	
Attuatore Actuator	DA015401S	DA015401S	DA030401S	DA030401S	DA060402S	DA120401S	DA120401S	
Kit di montaggio Mounting kit	KCF032252	KCF032252	KCF032252	KCF032252	KCF042254	KCF052256	KCF052256	

VALVOLA ATTUATA CON ATTUATORE PNEUMATICO SEMPLICE EFFETTO ACTUATED VALVE WITH SPRING RETURN PNEUMATIC ACTUATOR								
Codice Code "F/F GAS"	S490H006	S490H007	S490H008	S490H009	S490H010	S490H011	S490H012	
Codice Code "F/F DIN"	S492H066	S492H067	S492H068	S492H069	S492H070	S492H071	S492H072	
Codice Code saldare di testa butt weld	S493H086	S493H087	S493H088	S493H089	S493H090	S493H091	S493H092	
DN mm.	25	32	40	50	65	80	100	
L mm.	221	221	240	240	320	372	372	
H mm.	108	113	125	131	146	184	196	
peso weight Kg.	2,3	2,4	3,4	3,8	5,8	9,4	10,6	
Attuatore Actuator	SR015401S	SR015401S	SR030402S	SR030402S	SR060401S	SR120401S	SR120401S	
Kit di montaggio Mounting kit	KCF032252	KCF032252	KCF042253	KCF042253	KCF052255	KCF072257	KCF072257	



Per ordinare gli articoli con ATTUATORI MODULANTI di nuova generazione (CODICE ARTICOLO INIZIA CON LETTERA C) è necessaria la configurazione. Vedere capitolo A3

To order valves with "NEW GENERATION" MODULATING ACTUATORS (part starting with letter "C") the actuator configuration is necessary. According to section A3

VALVOLA ATTUATA CON ATTUATORE ELETTRICO ON-OFF ACTUATED VALVE WITH ON-OFF ELECTRIC ACTUATOR								
COD.ART. "F/F GAS"	C490A5E06	C490A5E07	C490A5E08	C490A5E09	C490A5G10	C490A5I11	C490A5I12	
COD.ART. "F/F DIN"	C492A5E66	C492A5E67	C492A5E68	C492A5E69	C492A5G70	C492A5I71	C492A5I72	
COD.ART. "saldatura welded"	C493A5E86	C493A5E87	C493A5E88	C493A5E89	C493A5G90	C493A5I91	C493A5I92	
DN mm.	25	32	40	50	65	80	100	
L mm.	250	250	250	250	250	280	280	
H mm.	185	190	192	198	208	235,6	247,6	
peso weight Kg.	4,4	4,5	5	5,5	5,8	8,2	11,5	
Attuatore Actuator	EA0035A5C000	EA0035A5C000	EA0035A5C000	EA0035A5C000	EA0070A5C000	EA0130A5C000	EA0130A5C000	
Kit di montaggio Mounting kit	KCF052255	KCF052255	KCF052255	KCF052255	KCF052255	KCF052257	KCF052257	

VALVOLA ATTUATA CON ATTUATORE ELETTRICO MODULANTE ACTUATED VALVE WITH ROTARY MODULATING ELECTRIC ACTUATOR								
COD.ART. "F/F GAS"	C490A5E06	C490A5E07	C490A5E08	C490A5E09	C490A5G10	C490A5I11	C490A5I12	
COD.ART. "F/F DIN"	C492A5E66	C492A5E67	C492A5E68	C492A5E69	C492A5G70	C492A5I71	C492A5I72	
COD.ART. "saldatura welded"	C493A5E86	C493A5E87	C493A5E88	C493A5E89	C493A5G90	C493A5I91	C493A5I92	
DN mm.	25	32	40	50	65	80	100	
L mm.	250	250	250	250	250	280	280	
H mm.	185	190	192	198	208	235,6	247,6	
peso weight Kg.	4,4	4,5	5	5,5	5,8	8,2	11,5	
Attuatore Actuator	EA0035A5C000	EA0035A5C000	EA0035A5C000	EA0035A5C000	EA0070A5C000	EA0130A5C000	EA0130A5C000	
Kit di montaggio Mounting kit	KCF052255	KCF052255	KCF052255	KCF052255	KCF052255	KCF052257	KCF052257	