



Attuatore pneumatico doppio effetto "DA" Double acting pneumatic actuator "DA" type

A1



DATI TECNICI

Coppia da 8 Nm. a 3840 Nm.
Flangia d'attacco: DIN/ISO 5211 DIN 3337
F03 - F04 - F05 - F07 - F10 - F12 - F14 - F16.
Attacco NAMUR per accessori.
Angolo di rotazione: 90°
Momento torcente: Direttamente proporzionale alla pressione di alimentazione; vedi tabella.
In ciascun attuatore la cifra che segue la sigla DA corrisponde al valore della coppia di spunto in Nm. alla pressione di 5,6 bar.

CONDIZIONI DI ESERCIZIO

Temperatura: da 0°C a +80°C; da -20°C a +80°C in presenza di aria secca. (In versioni speciali +150°C)
Pressione nominale: 5,6 bar; massima di esercizio 8,4 bar.
Fluido di alimentazione: aria compressa filtrata secca non necessariamente lubrificata.
In caso di lubrificazione usare olio non detergente o compatibile con NBR.

TECHNICAL FEATURES

Torque from 8 Nm to 3840 Nm.
Mounting flange according to DIN/ISO 5211 DIN 3337
F03 - F04 - F05 - F07 - F10 - F12 - F14 - F16.
NAMUR connection for accessories.
Rotation angle 90°
Torque: directly proportional to the air supply (see table).
The code numbers after the DA letters, always correspond to the breakaway torque in Nm by 5,6 bar air supply.

WORKING CONDITION

Temperature: from 0°C to +80°C; from -20°C to +80°C with dry air only. (+150°C in special execution)
Air supply: 5,6 bar; maximum 8,4 bar.
Operating media: compressed filtered air, not necessarily lubricated.
In case of lubricated air, either non detergent oil or NBR compatible oil, must be used.

Diagramma del momento torcente in funzione dell'angolo di rotazione Output torque diagram related to rotation angle

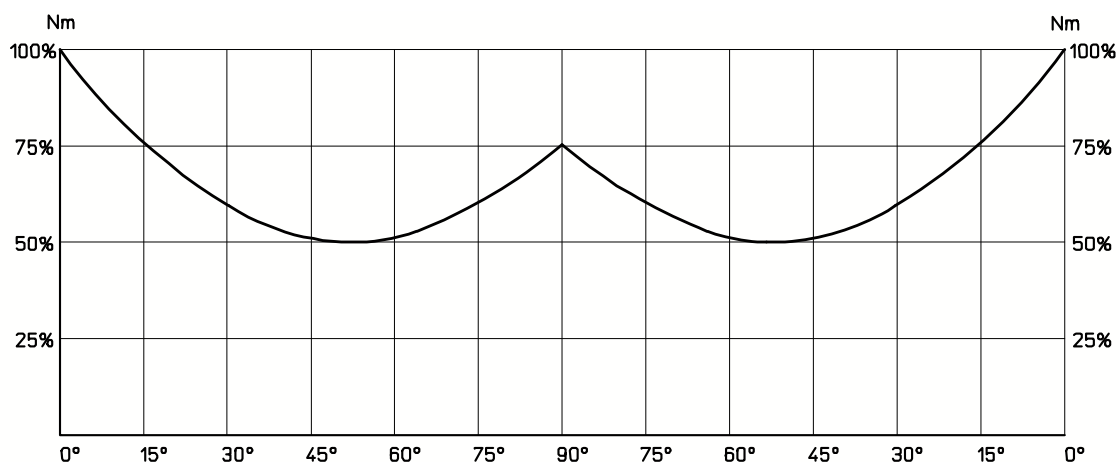
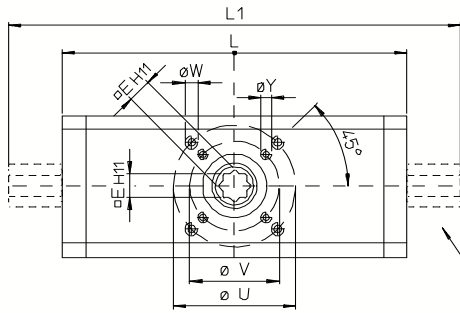


TABELLA DEI MOMENTI TORCENTI (Nm) OUTPUT TORQUE TABLE (Nm)		$\alpha^\circ =$ ANGOLO DI ROTAZIONE $\alpha^\circ =$ ROTATION ANGLE						
MISURA SIZE	α°	3 bar	4 bar	5 bar	5,6 bar	6 bar	7 bar	8 bar
DA 8	0°	4,3	5,7	7,1	8,0	8,6	10,0	11,4
	45°	2,1	2,8	3,6	4,0	4,3	5,0	5,7
	90°	4,3	5,7	7,1	8,0	8,6	10,0	11,4
DA 15	0°	8,0	10,7	13,4	15,0	16,1	18,8	21,4
	50°	4,0	5,4	6,7	7,5	8,0	9,4	10,7
	90°	6,0	8,1	10,1	11,3	12,1	14,1	16,1
DA 30	0°	16,1	21,4	26,8	30,0	32,1	37,5	42,9
	50°	8,0	10,7	13,4	15,0	16,1	18,8	21,4
	90°	12,0	16,1	20,1	22,5	24,1	28,1	32,1
DA 45	0°	24,0	32,1	40,2	45,0	48,3	56,4	64,2
	50°	12,0	16,2	20,1	22,5	24,0	28,2	32,1
	90°	18,0	24,3	30,3	34,0	36,3	42,3	48,3
DA 60	0°	32,1	42,9	53,6	60,0	64,3	75,0	85,7
	50°	16,1	21,4	26,8	30,0	32,1	37,5	42,9
	90°	24,1	32,1	40,2	45,0	48,2	56,3	64,3
DA 90	0°	48,0	64,2	80,4	90,0	96,6	112,8	128,4
	50°	24,0	32,4	40,2	45,0	48,0	56,4	64,2
	90°	36,0	48,6	60,6	68,0	72,6	84,6	96,6
DA 120	0°	64,3	85,7	107,1	120,0	128,6	150,0	171,4
	50°	32,1	42,9	53,6	60,0	64,3	75,0	85,7
	90°	48,2	64,3	80,4	90,0	96,4	112,5	128,6
DA 180	0°	96,0	128,4	160,8	180,0	193,2	225,6	264,8
	50°	48,0	64,8	80,4	90,0	96,0	112,8	128,4
	90°	72,0	97,2	121,2	135,0	145,2	169,2	193,2
DA 240	0°	128,6	171,4	214,3	240,0	257,1	300,0	342,9
	50°	64,3	85,7	107,1	120,0	128,6	150,0	171,4
	90°	96,4	128,6	160,7	180,0	192,9	225,0	257,1
DA 360	0°	192,0	256,8	321,6	360,0	386,4	451,2	513,6
	50°	96,0	129,6	160,8	180,0	192,0	225,6	264,8
	90°	144,0	194,4	242,4	270,0	290,4	338,4	386,4
DA 480	0°	257,1	342,9	428,6	480,0	514,3	600,0	685,7
	50°	128,6	171,4	214,3	240,0	257,1	300,0	342,9
	90°	192,9	257,1	321,4	360,0	385,7	450,0	514,3
DA 720	0°	384,0	513,6	643,2	720,0	772,8	902,4	1027,2
	50°	192,0	259,2	321,6	360,0	384,0	451,2	529,6
	90°	288,0	388,8	484,8	540,0	580,8	676,8	772,8
DA 960	0°	514,3	685,7	857,1	960,0	1028,6	1200,0	1371,4
	50°	257,1	342,9	428,6	480,0	514,3	600,0	685,7
	90°	385,7	514,3	642,9	720,0	771,4	900,0	1028,6
DA 1440	0°	768,0	1027,2	1286,4	1440,0	1545,6	1804,8	2057,4
	50°	384,0	518,4	643,2	720,0	768,0	902,4	1059,2
	90°	576,0	777,6	969,9	1080,0	1161,6	1353,6	1545,6
DA 1920	0°	1028,6	1371,4	1714,3	1920,0	2057,1	2400,0	2742,9
	50°	514,3	685,8	857,1	960,0	1028,6	1200,0	1371,4
	90°	771,4	1028,6	1285,7	1440,0	1542,9	1800,0	2057,1
DA 3840	0°	2050	2840	3425	3840,0	4110	4800,0	5485
	50°	1025	1370	1710	1920,0	2055	2400,0	2740
	90°	1540	2055	2570	2880,0	3085	3600,0	4014

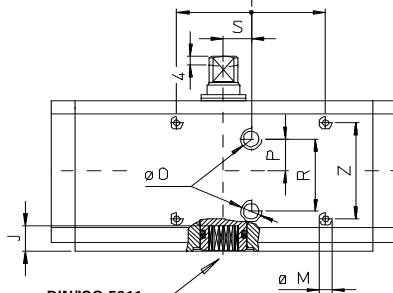
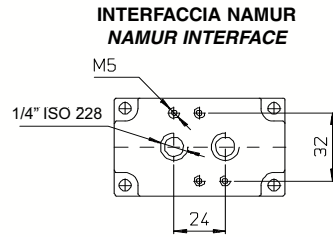


Attuatore DA DIN/ISO 5211 DIN 3337 misure dal DA 8 al DA 360 DA actuator DIN/ISO 5211 DIN 3337 sizes from DA 8 to DA 360

A1

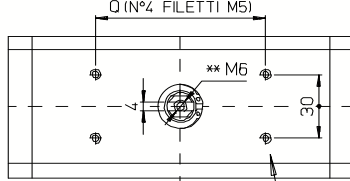
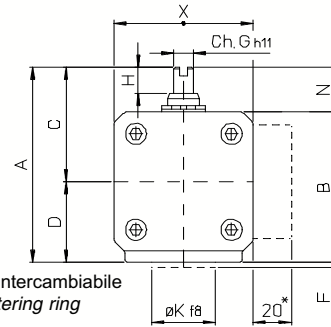


Dispositivo di regolazione della corsa
Manual stroke adjustment
MAX 10°



DIN/ISO 5211
DIN 3337

Anello di centraggio intercambiabile
Interchangeable centering ring



Interfaccia per accessori secondo Interface for accessories according to VDI/VDE 3845

* Per le misure DA 8 ÷ DA 360 é disponibile a richiesta una basetta con interfaccia NAMUR
Sizes from DA 8 to DA 360 can be provided with NAMUR plate on request

** DA 8 filetto M4 DA 8 thread M4

TABELLA DIMENSIONALE DIMENSION TABLE

codice code	DA008401S	DA015401S	DA030401S	DA045401S	DA045402S	DA060401S	DA060402S	DA090401S	DA120401S	DA180401S	DA240401S	DA360401S
cod. regol 10° code adj. 10°	----	DA015411S	DA030411S	DA045411S	DA045412S	DA060411S	DA060412S	DA090411S	DA120411S	DA180411S	DA240411S	DA360411S
misura size	DA 8 F03	DA 15 F03	DA 30 F03-F05	DA 45 F04	DA 45 F03-F05	DA 60 F04	DA 60 F03-F05	DA 90 F05-F07	DA 120 F05-F07	DA 180 F05-F07	DA 240 F05-F07	DA 360 F07-F10
L	mm.	70	115	130	144	144	152	152	169	184	212	264
L1	mm.	----	160	168	182	182	190	190	225	240	268	336
A	mm.	57,7	72,4	80,4	85,7	85,7	90,4	90,4	97,5	116,4	126	136,4
B	mm.	42,7	52	60	65,7	65,7	70	70	77,5	86	96	106
X	mm.	43,2	48	55	60	60	65	65	72	80	90	100
C	mm.	35	44,2	47,5	50	50	52,5	52,5	56,5	70	75	80
D	mm.	22,7	28,2	32,7	35,7	35,7	37,7	37,7	41,5	46,4	51	56,4
E	mm.	9	9	9	11	11	11	11	14	14	17	22
J	mm.	9,5	10,2	10,2	13,2	13,2	12,2	12,2	16,3	16,3	19,3	19,3
G	mm.	8	8	9	10	10	10	10	12	12	15	15
H	mm.	8	10	10	13	13	13	13	13	13	16	17
N	mm.	15	20	20	20	20	20	20	20	30	30	30
øM x prof. depth	mm.	M 5x5	M 5x10	M 5x6	M 5x6	M 5x6	M 5x6	M 5x6	M 5x6	M 5x6	M 5x6	M 5x6
øO filetto thread	GAS	1/8"	1/8"	1/8"	1/8"	1/8"	1/8"	1/8"	1/8"	1/8"	1/8"	1/8"
P	mm.	11,5	9	12	12,5	12,5	17,9	17,9	17,9	21	21	21
Q	mm.	30	80	80	80	80	80	80	80	80	80	80
R	mm.	23	20,5	25	25	25	20,5	20,5	20,5	25	25	25
S	mm.	5	6	0	0	0	0	0	0	0	0	0
T	mm.	25	70	70	70	70	70	70	70	70	70	70
øU	mm.	----	----	50	----	50	----	50	70	70	70	102
øV	mm.	36	36	36	42	36	42	36	50	50	50	70
øK	mm.	25	25	25-35	30	25-35	30	25-35	35-55	35-55	35-55	55-70
F	mm.	2	2	2	2	2	2	2	3	3	3	3
øY x prof. depth	mm.	M 5x8	M 5x9	M 5x9	M 5x9	M 5x9	M 5x9	M 5x9	M 6x11	M 6x11	M 6x11	M 8x15
øW x prof. depth	mm.	----	----	M 6x11	----	M 6x11	----	M 6x11	M 8x15	M 8x15	M 8x15	M 10x17
Z	mm.	30	30	36	36	36	36	36	36	36	36	36
aria air	dm ³ /cycle	0,034	0,079	0,148	0,219	0,219	0,28	0,28	0,43	0,59	0,87	1,18
peso weight	Kg.	0,29	0,73	1	1,25	1,25	1,56	1,56	1,85	2,8	3,4	5,3

Attuatore DA DIN/ISO 5211 DIN 3337 misure dal DA 480 al DA 1920

DA actuator DIN/ISO 5211 DIN 3337 sizes from DA 480 to DA 1920

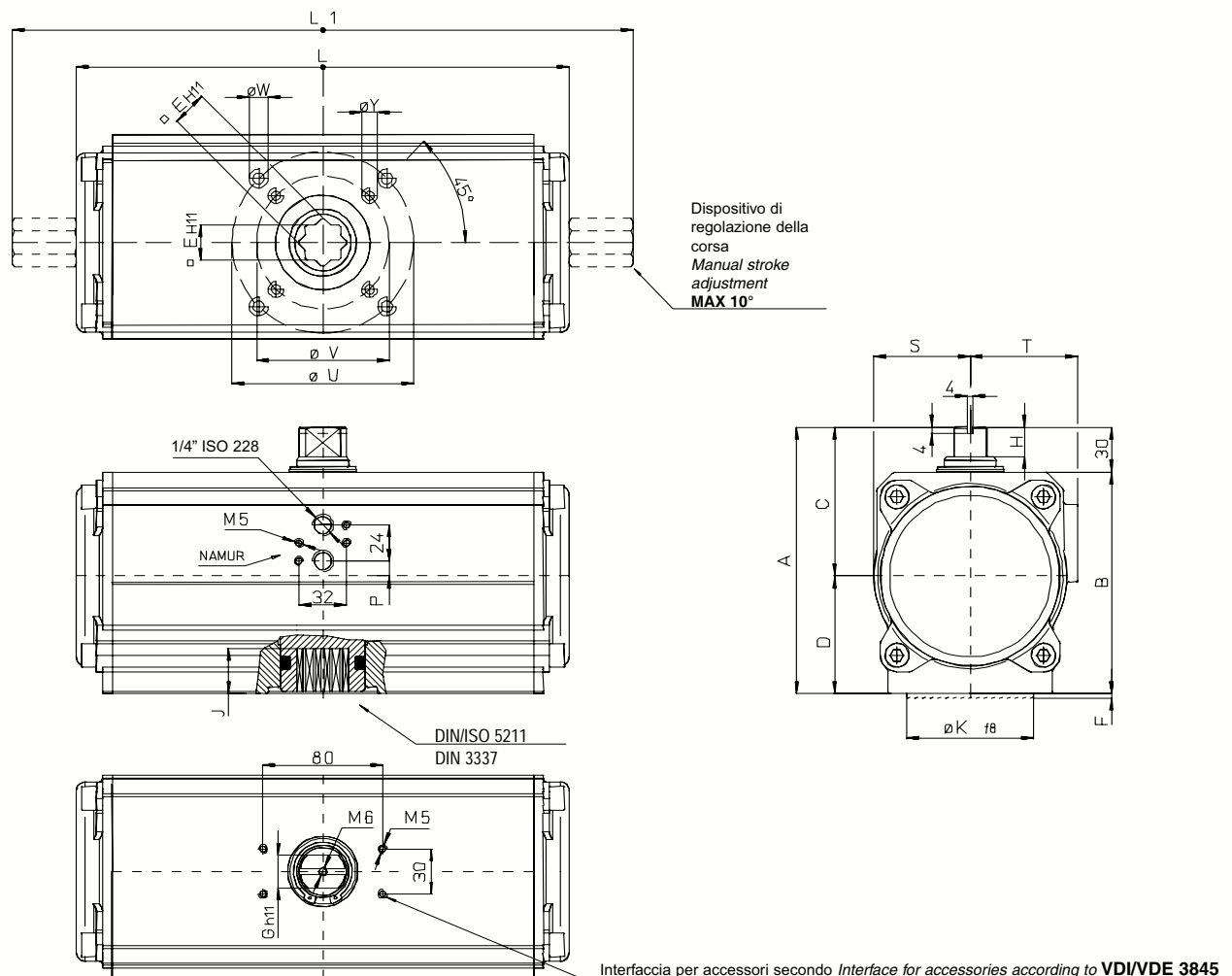


TABELLA DIMENSIONALE DIMENSION TABLE						
codice code	DA480401S	DA720401S	DA960401S	D1440401S	D1920401S	
cod. regol 10° code adj. 10°	DA480411S	DA720411S	DA960411S	D1440411S	D1920411S	
misura size	DA 480 F07-F10	DA 720 F10-F12	DA 960 F12	DA 1440 F14	DA 1920 F14	
L	mm. 295	329,5	377	435	468	
L1	mm. 365	401,5	445	529	581	
A	mm. 160	178	186,2	216	231	
B	mm. 130	148	153	186	198	
S	mm. 57,7	64,5	69	79	88	
T	mm. 67	72	76	86,5	92	
C	mm. 92	99,5	100,3	114,5	121	
D	mm. 68	78,5	86,2	101,5	110	
E	mm. 22	27	27	36	36	
J	mm. 24,3	29,5	29,5	38,5	38,5	
G	mm. 19	22	24	27	32	
H	mm. 19	19,5	19,5	19,5	24,5	
P	mm. 2	10	14	19	20	
øU	mm. 102	125	----	----	----	
øV	mm. 70	102	125	140	140	
øK	mm. 55-70	70-85	85	100	100	
F	mm. 3	3	3	3	3	
øY x prof. depth	mm. M 8x15	M 10x17	M 12x21	M 16x25	M 16x25	
øW x prof. depth	mm. M 10x17	M 12x21	----	----	----	
aria air	dm ³ /cycle	2,38	3,51	4,67	7,56	10,01
peso weight	Kg.	8,4	12	14	19,7	25,4