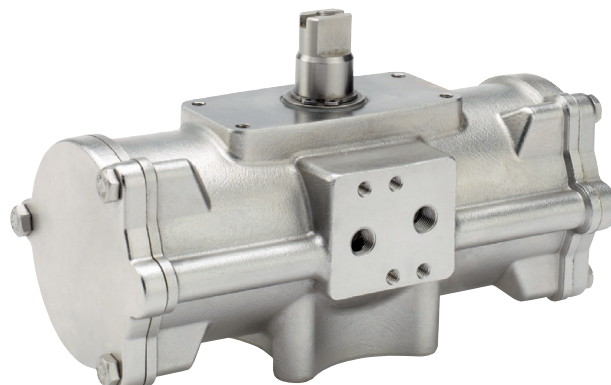


Attuatore pneumatico doppio effetto "DA" INOX MICROFUSO CF8M Double acting pneumatic actuator "DA" type INOX PRECISION CASTING CF8M



Dati tecnici

Coppia da 15 Nm. a 480 Nm.
Flangia d'attacco: DIN/ISO 5211 DIN 3337; F03 - F05 - F07 - F10.
Attacco VDI/VDE 3845 per accessori.
Angolo di rotazione: 90°
Momento torcente: Direttamente proporzionale alla pressione di alimentazione; vedi tabella attuatori pneumatici DA catalogo generale.
In ciascun attuatore la cifra che segue la sigla DA corrisponde al valore della coppia di spunto in Nm. alla pressione di 5,6 bar.
Dalla misura DA 60 è possibile il montaggio diretto di elettrovalvole NAMUR sull'attuatore. Le misure DA15-DA30 necessitano dell'interfaccia NAMUR
Versione ATEX in conformità alla direttiva 94/9/EC. Per la versione ATEX aggiungere YX alla fine del codice.

Technical features

Torque from 15 Nm to 480 Nm.
Mounting flange according to DIN/ISO 5211 DIN 3337; F03 - F05 - F07 - F10
VDI/VDE 3845 connection for accessories.
Rotation angle 90°
Torque: directly proportional to the air supply (see table - general catalogue pneumatic actuator DA).
The code numbers after the DA letters, always correspond to the breakaway torque in Nm by 5,6 bar air supply.
Sizes from DA 60 direct connection with NAMUR solenoid valve.
Sizes DA15 - DA30 can be provided with NAMUR plate on request.
ATEX version in conformity with directive 94/9/EC. Please add YX at the end of the code for ATEX version.

Condizioni di esercizio

Temperatura: da -20°C a +80°C.
Pressione nominale: 5,6 bar; massima di esercizio 8,4 bar.
Fluido di alimentazione: aria compressa filtrata secca non necessariamente lubrificata. In caso di lubrificazione usare olio non detergente o compatibile con NBR.

Working condition

Temperature: from -20°C to +80°C.
Air supply: 5,6 bar; maximum 8,4 bar.
Operating media: compressed filtered air, not necessarily lubricated. In case of lubricated air, either non detergent oil or NBR compatible oil, must be used.

TABELLA DIMENSIONALE DIMENSION TABLE

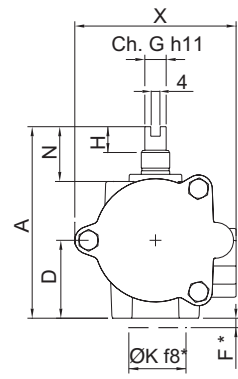
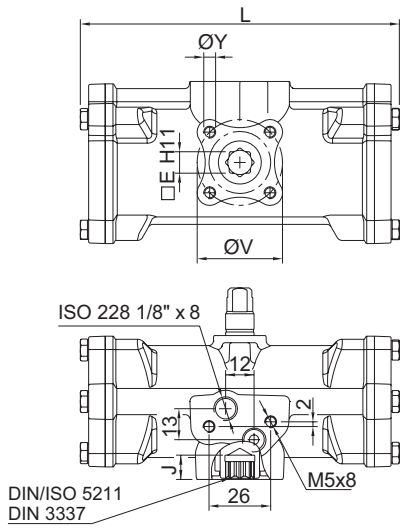
codice code		DA015516S	DA030516S	DA060516S	DA120516S	DA240516S	DA480516S
Guarnizioni di ricambio Spare seals		KGXI0112	KGXI0114	KGXI0116	KGXI0118	KGXI0120	KGXI0122
misura size		DA 15 F03	DA 30 F03	DA 60 F03-F05	DA 120 F05-F07	DA 240 F05-F07	DA 480 F07-F10
L	mm.	120	134,6	158,4	192,9	246,8	298,4
A	mm.	72,4	80,4	92,5	116,5	136,4	160
D	mm.	28,2	32,7	37,7	46,2	56,2	68
E	mm.	9	9	11	14	17	22
F	mm.	2	2	2	3	3	3
G	mm.	8	9	10	12	15	19
H	mm.	10	10	13	13	17	19
N	mm.	23	23	20	30	30	30
X	mm.	59	68	80,3	94,4	117	139,7
J	mm.	10,2	10,2	12,2	16,3	19,3	24,3
ØK	mm.	25	25	25	35	35	55
Q	mm.	50	50	50	80	80	80
P	mm.	25	25	25	30	30	30
ØU	mm.	-	-	50	70	70	102
ØV	mm.	36	36	36	50	50	70
øY x prof. depth	mm.	M5x9	M5x9	M5x9	M6x11	M6x11	M8x13
øW x prof. depth	mm.	-	-	M6x11	M8x15	M8x13	M10x22
aria air dm ³ /cycle		0,079	0,148	0,28	0,59	1,18	2,38
peso weight	Kg.	0,8	1,2	1,8	3,3	5,6	9,5



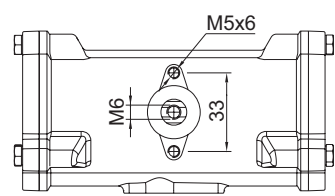
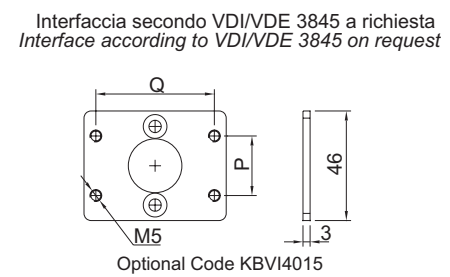
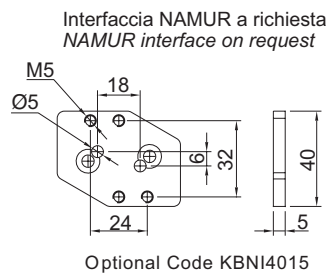
Attuatore doppio effetto "DA" CF8M Double acting actuator "DA" CF8M

Attuatori pneumatici
Pneumatic actuator

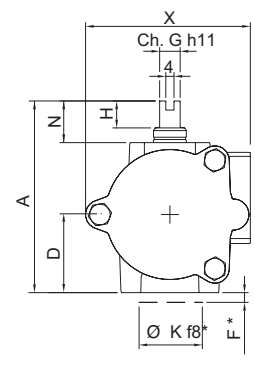
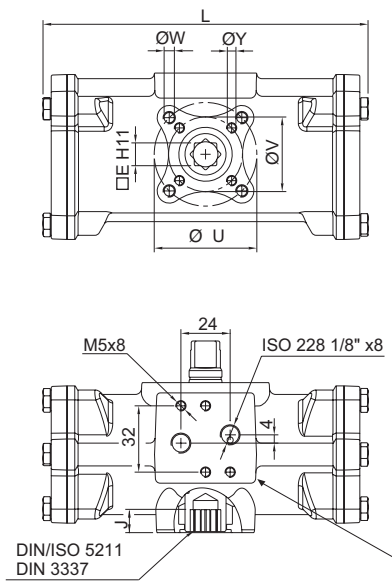
DA 15 - DA 30



* Anello di centraggio intercambiabile
Interchangeable centering ring



DA 60÷DA 480



* Anello di centraggio intercambiabile (a richiesta)
* Interchangeable centering ring (on request)

