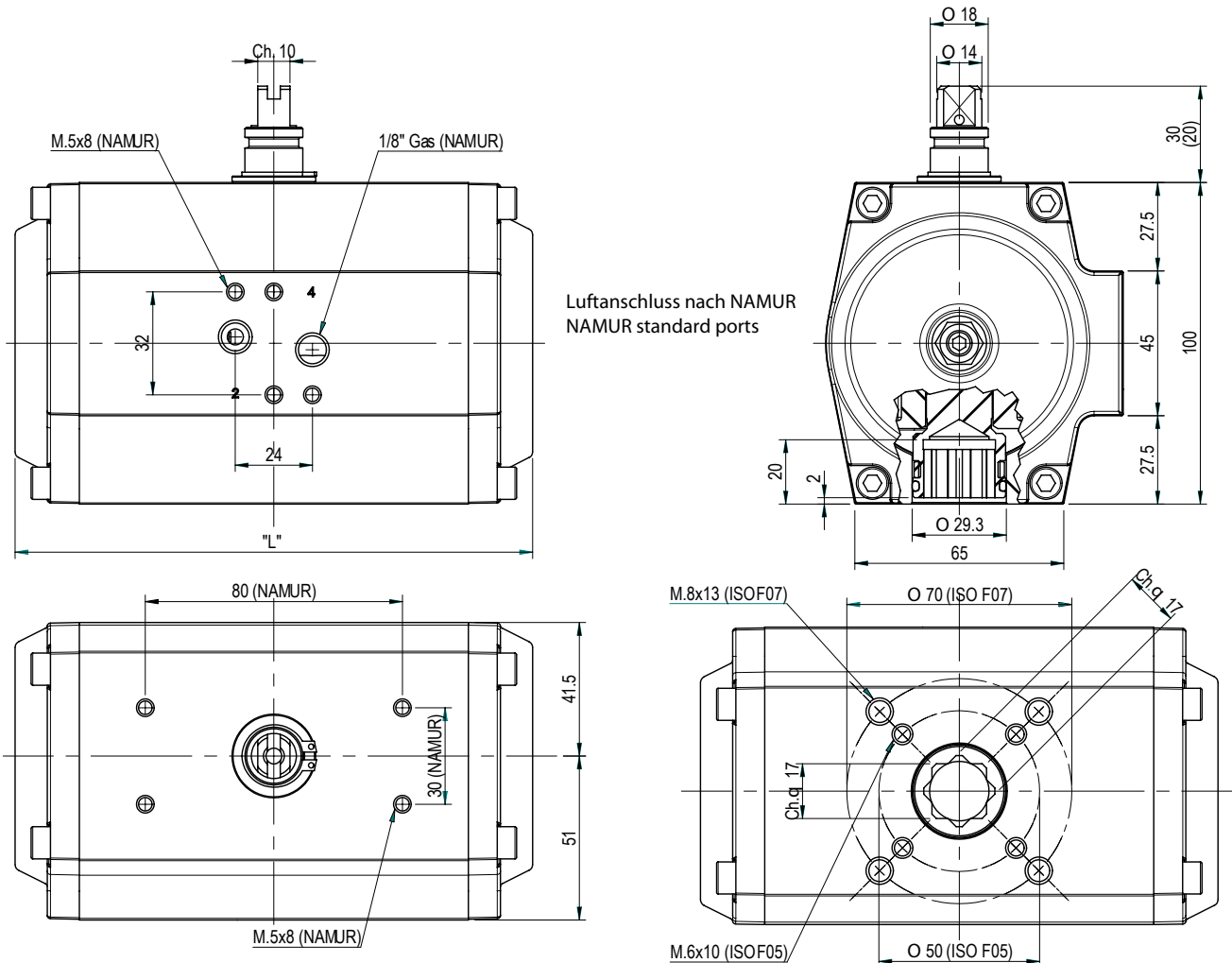


Pneumatischer Antrieb mit beidseitig einstellbaren Endlagen
Pneumatic actuator with double limit stop

GTW.83



Luftanschluss nach NAMUR
NAMUR standard ports

LÄNGE [mm]
LENGHT [mm]

90°	120°	180°
180	205	268

LUFTVERBRAUCH [N.l.t]
AIR CONSUMPTION [N.l.t]

90°	120°	180°	90° (1)
0,88	1,00	1,63	0,45

GEWICHT (2) [kg]
WEIGHT (2) [kg]

90°	120°	180°	90° (1)
2,50	2,95	3,50	2,95

- (1) Einfachwirkender Antrieb mit 8 Federn
Spring return whit 8 spring cartridges
(2) Gewichtsangaben für Antriebe mit Ritzelhöhe = 30mm
Weights referred to protrusion shafts 30mm

DREHMOMENT [Nm] - DOPPELTWIRKENDE STELLANTRIEBE / TORQUE [Nm] - DOUBLE ACTING ACTUATORS

Pneumatisches Drehmoment [Nm] / Pneumatic torque [Nm]													
2 bar	2,5 bar	3 bar	3,5 bar	4 bar	4,5 bar	5 bar	5,6 bar	6 bar	6,5 bar	7 bar	8 bar	9 bar	10 bar
29,0	36,2	43,5	50,7	58,0	65,2	72,5	81,2	87,0	94,2	101,5	116,0	130,5	145,0

DREHMOMENT [Nm] - EINFACHWIRKENDE STELLANTRIEBE / TORQUE [Nm] - SINGLE ACTING ACTUATORS

Federn Springs	Federmoment Spring torque		Pneumatisches Drehmoment Pneumatic torque																			
	Spring torque		2 bar		3 bar		4 bar		5 bar		80 PSIG 5,6 bar		100 PSIG 7 bar		8 bar		9 bar		10 bar			
	0°	90°	0°	90°	0°	90°	0°	90°	0°	90°	0°	90°	0°	90°	0°	90°	0°	90°	0°	90°		
1	3,61	5,60	25,31	23,29	39,81	37,78	54,30	52,28	68,80	66,78	77,50	75,48	83,30	81,27	97,79	95,77	112,3	110,3	126,8	124,8	141,3	139,3
2	7,23	11,19	21,62	17,58	36,12	32,07	50,62	46,57	65,11	61,07	73,81	69,77	79,61	75,56	94,11	90,06	108,6	104,6	123,1	119,1	137,6	133,6
3	10,84	16,79	17,94	11,87	32,43	26,36	46,93	40,86	61,43	55,36	70,13	64,06	75,92	69,86	90,42	84,35	104,9	98,85	119,4	113,3	133,9	127,8
4	14,46	22,39	14,25	6,16	28,75	20,65	43,24	35,15	57,74	49,65	66,44	58,35	72,24	64,15	86,73	78,64	101,2	93,14	115,7	107,6	130,2	122,1
5	18,07	27,99			25,06	14,95	39,56	29,44	54,05	43,94	62,75	52,64	68,55	58,44	83,05	72,93	97,55	87,43	112,0	101,9	126,5	116,4
6	21,68	33,58			21,37	9,24	35,87	23,73	50,37	38,23	59,07	46,93	64,86	52,73	79,36	67,23	93,86	81,72	108,4	96,22	122,9	110,7
7	25,30	39,18			17,69	3,53	32,18	18,02	46,68	32,52	55,38	41,22	61,18	47,02	75,68	61,52	90,17	76,01	104,7	90,51	119,2	105,0
8	28,91	44,78					28,50	12,31	42,99	26,81	51,69	35,51	57,49	41,31	71,99	55,81	86,49	70,30	101,0	84,80	115,5	99,30
9	32,53	50,38					24,81	6,61	39,31	21,10	48,01	29,80	53,81	35,60	68,30	50,10	82,80	64,59	97,30	79,09	111,8	93,59
10	36,14	55,97							35,62	15,39	44,32	24,09	50,12	29,89	64,62	44,39	79,11	58,89	93,61	73,36	108,1	87,88
11	39,76	61,57							31,94	9,68	40,63	18,38	46,43	24,18	60,93	38,68	75,43	53,18	89,92	67,67	104,4	82,17
12	43,37	67,17							28,25	3,98	36,95	12,67	42,75	18,47	57,24	32,97	71,74	47,47	86,24	61,96	100,7	76,46