



20Nm
100Nm

Facteur de marche
30%
Duty rating

Indice de protection
IP65
Enclosure

PREMIER

DESCRIPTION

Actionneur électrique 90° capotage PA6.6 UL 94 V0 avec commande manuelle par axe sortant pour un couple de 20-35-60-100Nm et répondant aux normes de qualité CE.

EQUIPEMENT STANDARD

Multi-tensions 100V à 240V 50/60 Hz (100 à 350V DC) ou 24V 50/60 Hz (24V DC)

Pilotage On-Off ou 3 points modulants / 4 contacts fin de course 5A réglables
Platines de fixation amovibles : ER20 = F03-F04-F05 et ER 35 à ER100 = F05-F07

Entraînement par étoile / Commande manuelle de secours / Indicateur visuel modulable

Limiteur de couple par fusible / butée mécanique de fin de course 90°

1 Connecteur 3P+T DIN43650 + 1 ISO M20

VERSIONS

Version standard 90° - MULTIVOLT - Temps de manœuvre de 6 à 22 sec (à vide).

DONNEES TECHNIQUES

Facteur de marche : 30% (IEC34) / Température : -10°C à +55°C

Protection : IP65 - Poids : 1.Kg et 2,1Kg

DESCRIPTION

90° electric actuator, PA6.6 housing UL 94 V0 with secured manual override for torques of 20-35-60-100Nm and compliant with the CE quality standards.

STANDARD EQUIPMENT

Multi-voltages 100V to 240V 50/60 Hz (100 to 350 V DC) or 24V 50/60 Hz (24 V DC)

On-Off or 3 modulating points control / 4 adjustable limit switches 5A

Removable adaptation plates : ER20 = F03-F04-F05 / ER35 to ER100 = F05-F07

Star drive nut / Secured manual override / Modular position indicator

Torque limiter with polyswitch / Mechanical travel stops at 90°

3P+T DIN43650 + 1 ISO M20 connector

VERSIONS

Standard version : 90° - MULTIVOLT - Operating time : from 6 to 22 sec (without load).

TECHNICAL DATA


Duty rating : 30% (IEC34) / Temperature: -10°C to +55°C

Enclosure: IP65 - Weight: 1Kg - 2,1Kg

OPTIONS

CODE	OPTIONS
EHR	Résistance anti-condensation / anti-condensation heater 10W
EPR....B*	Potentiomètre de copie / feedback potentiometer 100 / 1000 / 5000 / 10000 Ohms
EPT.C	Transmetteur 0-20mA, 4-20mA ou 0-10V / 0-20mA, 4-20mA or 0-10V transmitter
EFC.2	Carte deux contacts supplémentaires / 2 Extra limit switches card
ECD.1A	Connecteur / connector Din 43 650
ECM.1	1 Connecteur / one connector M12
ECM.2	2 Connecteurs / 2 connectors M12

* Précisez le modèle / Specify the model

 Pour le choix de l'actionneur, nous préconisons un couple égal à 1,5 fois le couple maxi de la vanne (2 fois pour POSI).
Please consider 1.5 safety factor (and 2.0 safety factor for POSI version) when sizing the actuator.

GAMME STANDARD - STANDARD RANGE

CODE	Étoile / Fixation* Star drive nut / Connection	Couple Torque	Plages de tensions Voltage supplies	Puissance Power	Temps de manœuvre operating time	
					à vide without load	en charge with load
ER20.X0A.M00**	14/F03-F04-F05	20Nm	100V à/to 240V 50/60Hz (100V à/to 350V DC)	15W	9s	13s
ER20.X03.M00**	14/F03-F04-F05	20Nm	24V 50/60Hz (24V DC)	15W	7s	12s
ER35.90A.M00	22/F05-F07	35Nm	100V à/to 240V 50/60Hz (100V à/to 350V DC)	45W	7s	8s
ER35.903.M00	22/F05-F07	35Nm	24V 50/60Hz (24V DC)	45W	6s	7s
ER60.90A.M00	22/F05-F07	60Nm	100V à/to 240V 50/60Hz (100V à/to 350V DC)	45W	14s	15s
ER60.903.M00	22/F05-F07	60Nm	24V 50/60Hz (24V DC)	45W	10s	13s
ER100.90A.M00	22/F05-F07	100Nm	100V à/to 240V 50/60Hz (100V à/to 350V DC)	45W	22s	25s
ER100.903.M00	22/F05-F07	100Nm	24V 50/60Hz (24V DC)	45W	18s	22s

* Douilles de réduction étoile 14 x carré 9-11 ou étoile 22 x carré 17.
Reducing sleeves star 14 to square 9-11 or star 22 to square 17.

** X = platine amovible F03/F05 ou F04, peut être commandée assemblée.
X= removable plate F03/F05 or F04, can be orderer mounted.

ENCOMBREMENTS / DIMENSIONS

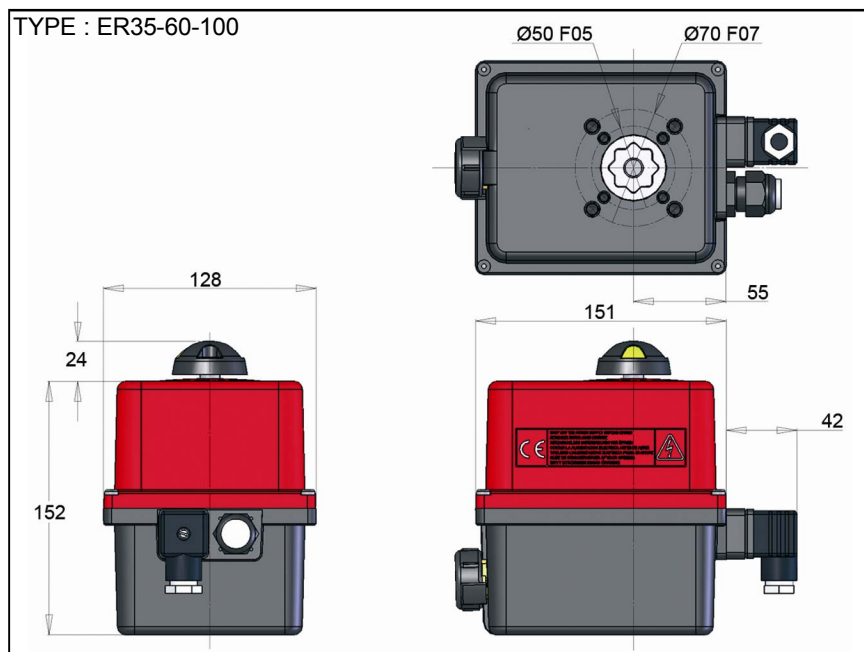
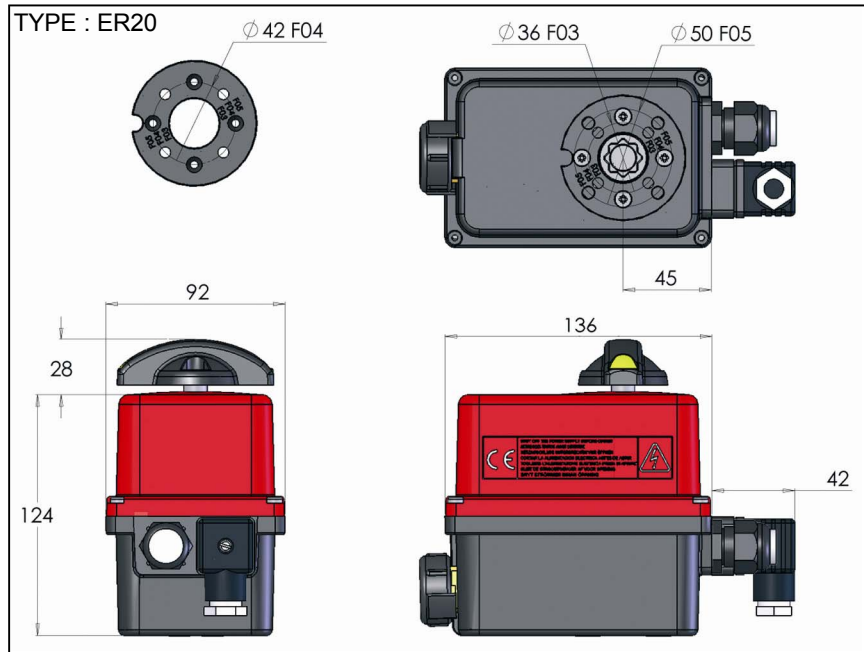


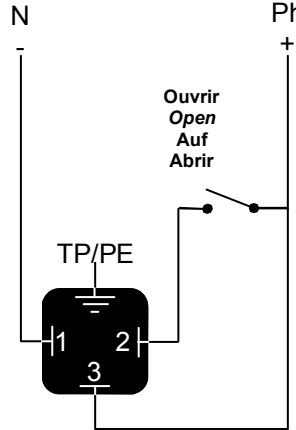
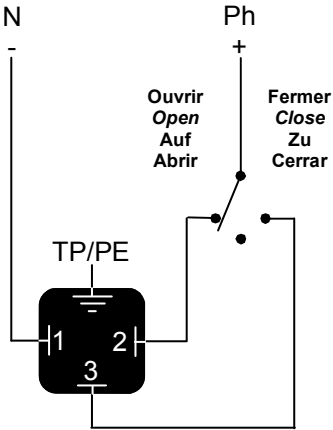
SCHÉMA ÉLECTRIQUE - ELECTRIC WIRING

REP	DESIGNATION / BESCHREIBUNG / DESIGNACIÓN
FC0	Fin de course ouverture / Open limit switch / Endschalter AUF / Final de carrera apertura
FCF	Fin de course fermeture / Close limit switch / Endschalter ZU / Final de carrera cierre
FC1	Fin de course auxiliaire 1 / Auxiliary limit switch 1 / Zusätzlicher Endschalter 1 / Final de carrera auxiliar 1
FC2	Fin de course auxiliaire 2 / Auxiliary limit switch 2 / Zusätzlicher Endschalter 2 / Final de carrera auxiliar 2
D1/D2	Bornier report défaut (24V DC / 3A max) / Failure report Terminal strip (24V DC / 3A max) Fehlermeldung Klemmleiste (24V DC / 3A max) / Terminal retorno de defecto (24V DC / 3A max)

CABLAGE CLIENT SUGGERE / SUGGESTED CUSTOMER WIRING
EMPFOHLENE VERDRAHTUNG / CABLEADO SUGERIDO CLIENTE

Mode 3 points modulants
3-points modulating mode
3-Punkt-Modus
Modo 3 puntos modulantes

Mode Tout ou rien (ON/OFF)
On-Off mode
Auf-Zu Modus
Modo Todo o nada (ON-OFF),

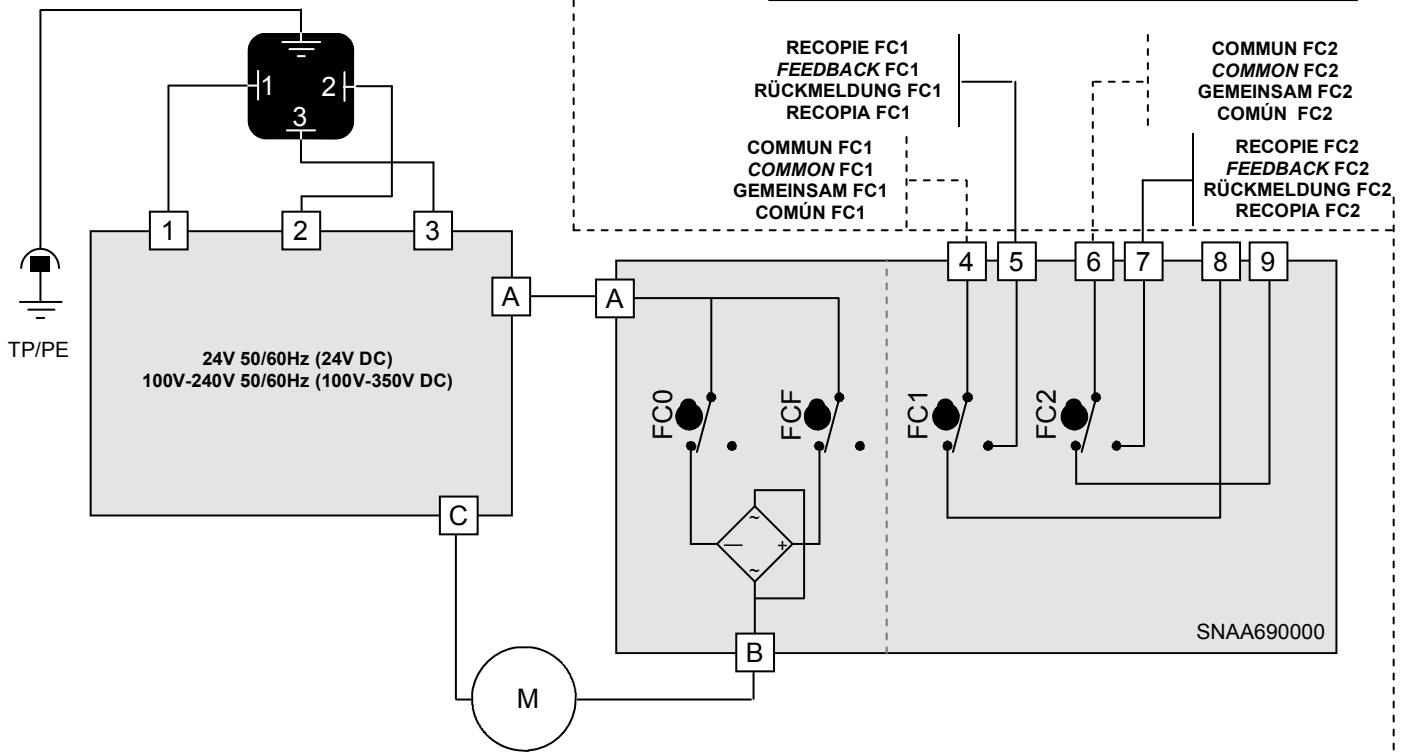
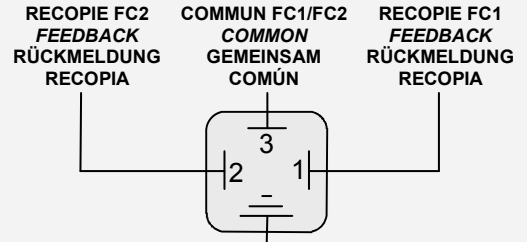


RECOPIE / FEEDBACK / RÜCKMELDUNG / RECOPIA

SI OPTION CONNECTEUR (ECD.1A)
IF CONNECTAR OPTION (ECD.1A)
BEI OPTIONALEM STECKER (ECD.1A)
SI OPCIÓN CONNECTADOR (ECD.1A)

ECD.1A

Connecteur gris / grey connector
grau Verbindung / conector gris



- 1 — COM
- 2 — OPEN : FC0
- 3 — CLOSE : FCF

ALIMENTATION
POWER SUPPLY
SPANNUNGSVERSORGUNG
ALIMENTACIÓN

- 4 — COM
- 5 — OPEN(NO) : FC1
- 6 — COM
- 7 — CLOSE(NO) : FC2
- 8 — OPEN(NC) : FC1
- 9 — CLOSE(NC) : FC2

FINS DE COURSE
LIMIT SWITCH OUTPUT
RÜCKMELDUNG
RECOPIA

La température du bornier peut atteindre 90°C
The terminal temperature can reach 90°C
Die Terminal-Temperatur kann bis zu 90°C erreichen.
La temperatura del Terminal de conexión puede alcanzar 90°C



DSBL0436