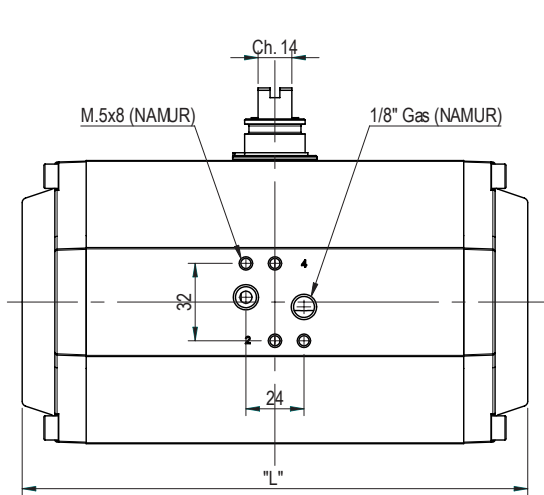
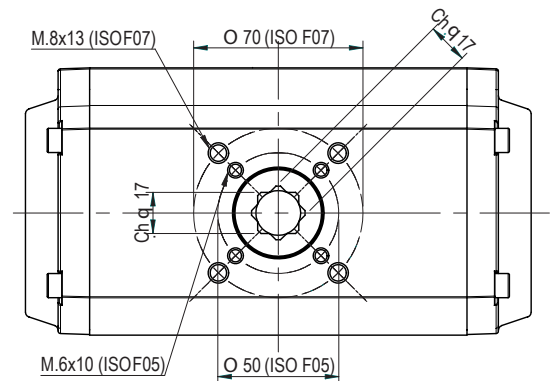
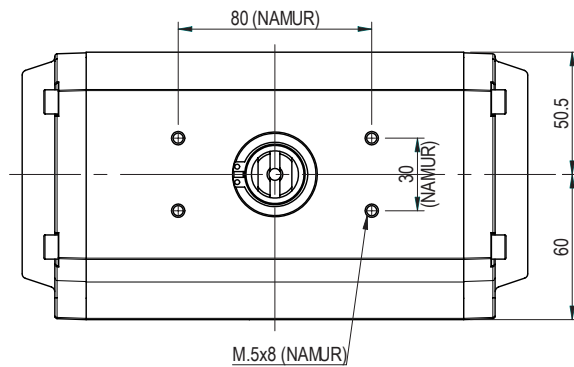
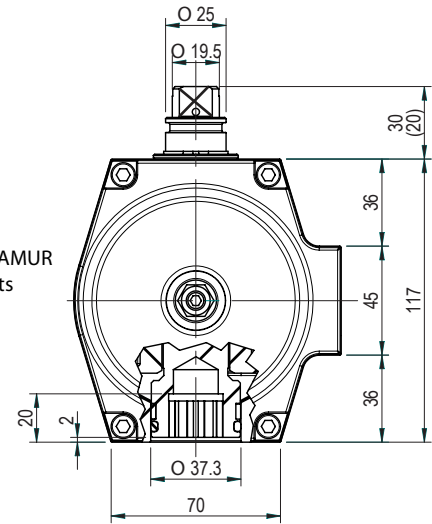


Pneumatischer Antrieb mit beidseitig einstellbaren Endlagen
Pneumatic actuator with double limit stop

GTW.92



Luftanschluss nach NAMUR
NAMUR standard ports



| LÄNGE [mm] LENGHT [mm] | | | LUFTVERBRAUCH [N.lt] AIR CONSUMPTION [N.lt] | | | | GEWICHT (2) [kg] WEIGHT (2) [kg] | | | | |
|---------------------------|------|------|--|------|------|---------|-------------------------------------|------|------|------|---------|
| 90° | 120° | 180° | 90° | 120° | 180° | 90° (1) | 90° (1) | 90° | 120° | 180° | 90° (1) |
| 209 | 239 | 310 | 1,20 | 1,35 | 2,25 | 0,62 | | 3,40 | 4,00 | 4,60 | 4,00 |

- (1) Einfachwirkender Antrieb mit 12 Federn
Spring return whit 8 spring cartridges
(2) Gewichtsangaben für Antriebe mit Ritzelhöhe = 30mm
Weights referred to protrusion shafts 30mm

DREHMOMENT [Nm] - DOPPELTWIRKENDE STELLANTRIEBE / TORQUE [Nm] - DOUBLE ACTING ACTUATORS

| Pneumatisches Drehmoment [Nm] / Pneumatic torque [Nm] | | | | | | | | | | | | | |
|---|---------|-------|---------|-------|---------|-------|---------|-------|---------|-------|-------|-------|--------|
| 2 bar | 2,5 bar | 3 bar | 3,5 bar | 4 bar | 4,5 bar | 5 bar | 5,6 bar | 6 bar | 6,5 bar | 7 bar | 8 bar | 9 bar | 10 bar |
| 40,0 | 50,0 | 60,0 | 70,0 | 80,0 | 90,0 | 100,0 | 112,0 | 120,0 | 130,0 | 140,0 | 160,0 | 180,0 | 200,0 |

DREHMOMENT [Nm] - EINFACHWIRKENDE STELLANTRIEBE / TORQUE [Nm] - SINGLE ACTING ACTUATORS

| Federn Springs | Federmoment Spring torque | | Pneumatisches Drehmoment Pneumatic torque | | | | | | | | | | | | | | | | | | | | | | | | | | | | | |
|-------------------|------------------------------|-------|--|-------|-------|-------|-------|-------|-------|-------|-------|-------|-------|-------|-------|-------|-------|-------|--------------------|-------|-------|-------|-------------------|-----|----|-----|-------|-----|-------|--|--------|--|
| | Spring torque | | 2 bar | | | | 3 bar | | | | 4 bar | | | | 5 bar | | | | 80 PSIG 5,6 bar | | | | 100 PSIG 7 bar | | | | 8 bar | | 9 bar | | 10 bar | |
| | 0° | 90° | 0° | 90° | 0° | 90° | 0° | 90° | 0° | 90° | 0° | 90° | 0° | 90° | 0° | 90° | 0° | 90° | 0° | 90° | 0° | 90° | 0° | 90° | 0° | 90° | 0° | 90° | | | | |
| 1 | 4,55 | 7,17 | 35,36 | 32,69 | 55,37 | 52,69 | 75,37 | 72,70 | 95,37 | 92,70 | 107,4 | 104,7 | 115,4 | 112,7 | 135,4 | 132,7 | 155,4 | 152,7 | 175,4 | 172,7 | 195,4 | 192,7 | | | | | | | | | | |
| 2 | 9,10 | 14,34 | 30,72 | 25,37 | 50,73 | 45,38 | 70,73 | 65,38 | 90,73 | 85,38 | 102,7 | 97,39 | 110,7 | 105,4 | 130,7 | 125,4 | 150,7 | 145,4 | 170,7 | 165,4 | 190,7 | 185,4 | | | | | | | | | | |
| 3 | 13,65 | 21,52 | 26,08 | 19,06 | 46,08 | 38,06 | 66,09 | 58,07 | 86,09 | 78,07 | 98,09 | 90,07 | 106,1 | 98,07 | 126,1 | 118,1 | 146,1 | 138,1 | 166,1 | 158,1 | 186,1 | 178,1 | | | | | | | | | | |
| 4 | 18,20 | 28,69 | 21,44 | 10,74 | 41,44 | 30,75 | 61,45 | 50,75 | 81,45 | 70,75 | 93,45 | 82,75 | 101,5 | 90,76 | 121,5 | 110,8 | 141,5 | 130,8 | 161,5 | 150,8 | 181,5 | 170,8 | | | | | | | | | | |
| 5 | 22,75 | 35,86 | 16,80 | 3,43 | 36,80 | 23,43 | 56,80 | 43,43 | 76,81 | 63,44 | 88,81 | 75,44 | 96,81 | 83,44 | 116,8 | 103,4 | 136,8 | 123,4 | 156,8 | 143,4 | 176,8 | 163,5 | | | | | | | | | | |
| 6 | 27,31 | 43,03 | | | 32,16 | 16,12 | 52,16 | 36,12 | 72,16 | 56,12 | 84,17 | 68,12 | 92,17 | 76,12 | 112,2 | 96,13 | 132,2 | 116,1 | 152,2 | 136,1 | 172,2 | 156,1 | | | | | | | | | | |
| 7 | 31,86 | 50,21 | | | 27,52 | 8,80 | 47,52 | 28,80 | 67,52 | 48,81 | 79,52 | 60,81 | 87,53 | 68,81 | 107,5 | 88,81 | 127,5 | 108,8 | 147,5 | 128,8 | 167,5 | 148,8 | | | | | | | | | | |
| 8 | 36,41 | 57,38 | | | | | 42,88 | 21,49 | 62,88 | 41,49 | 74,88 | 53,49 | 82,88 | 61,49 | 102,9 | 81,50 | 122,9 | 101,5 | 142,9 | 121,5 | 162,9 | 141,5 | | | | | | | | | | |
| 9 | 40,96 | 64,55 | | | | | 38,24 | 14,17 | 58,24 | 34,17 | 70,24 | 46,18 | 78,24 | 54,18 | 98,24 | 74,18 | 118,2 | 94,18 | 138,3 | 114,2 | 158,3 | 134,2 | | | | | | | | | | |
| 10 | 45,51 | 71,72 | | | | | 33,59 | 6,86 | 53,60 | 26,86 | 65,60 | 38,86 | 73,60 | 46,86 | 93,60 | 66,86 | 113,6 | 86,87 | 133,6 | 106,9 | 153,6 | 126,9 | | | | | | | | | | |
| 11 | 50,06 | 78,90 | | | | | | | 48,95 | 19,54 | 60,96 | 31,54 | 68,96 | 39,55 | 88,96 | 59,55 | 109,0 | 79,55 | 129,0 | 99,56 | 149,0 | 119,6 | | | | | | | | | | |
| 12 | 54,61 | 86,07 | | | | | | | 44,31 | 12,23 | 56,31 | 24,23 | 64,32 | 32,23 | 84,32 | 52,23 | 104,3 | 72,24 | 124,3 | 92,24 | 144,3 | 112,2 | | | | | | | | | | |